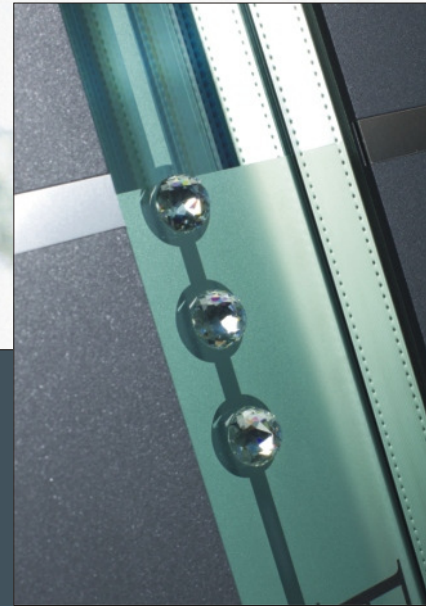


Willkommen in der Welt EXCLUSIV TÜREN

Vorteile liegen in Details



EXCLUSIV Haustüren nehmen in Form und Funktion eine bestimmende Rolle bei der Gestaltung von Wohn- und Geschäftsgebäuden ein.

Die EXCLUSIV Haustür prägt Ihr Haus - sie verleiht dem Eingang Ihres Heimes einen unverwechselbaren Flair. Mit dieser Tür können Sie Ihren individuellen Geschmack zum Ausdruck bringen. Stilsicher - hochwertig - ein beeindruckendes Symbol Ihrer Lebensphilosophie.

EXCLUSIV Haustüren bieten vielfältige Möglichkeiten, um die verschiedensten Formen und Funktionen zu erfüllen. Auch besonders anspruchsvolle Wünsche können erfüllt werden.

Alle in einer EXCLUSIV Haustür verarbeiteten Materialien wurden nach modernsten Fertigungsmethoden hergestellt. Ständige Eigen- und Fremdkontrollen sorgen für eine gleichbleibend hohe Qualität in der Verarbeitung und für ein Endprodukt auf höchstem Niveau.

Das Aussehen Ihres Hauses kann durch den Einbau einer EXCLUSIV Haustüre optisch viel gewinnen und Ihr Heim kann dadurch auch sicherer werden.

Wir sind sicher, Ihnen in vielen Wünschen entgegen kommen zu können und werden dadurch Ihre individuellen Wünsche erfüllen.

EXCLUSIV Haustüren bieten folgende Vorteile:

- Breite Produktpalette
- Realisation eigener Wünsche und Vorstellungen
- Sehr hohe Wärmeschutz- und Schalldämmwerte
- Hohe Sicherheitsstufe gegen Einbruch
- Langlebigkeit der Türen
- Kaum Wartungs- und Pflegeaufwand
- Grosse Auswahl an Modellen und ein insgesamt komplettes Angebotssortiment



Aluminium und Umwelt im Fenster- und Fassadenbau

Im Baubereich existiert das Wertstoff-Kreislauf-System A/U/F. Aluminium-Zuschnittreste aus den Betrieben und ausgebaute Alt-Bauteile werden der Wiederverwertung zugeführt.

UMWELT

Aluminium ist leicht, fest, korrosionsbeständig und einfach zu pflegen, ein Werkstoff mit langer Lebensdauer. Aluminium ist präzise formbar für energiesparende Bauteile mit hoher Dichtigkeit, Schall- und Wärmedämmung. Von dem Mineral Bauxit, aus dem Aluminium gewonnen wird, verfügt die Erde über nahezu unerschöpfliche Vorkommen. Die Energie zur Aluminiumgewinnung wird weltweit zu über 60% aus umweltfreundlicher und immer wieder verfügbarer Wasserkraft gewonnen. Alt - Aluminium wird recycelt und behält im Wertstoffkreislauf seine originalen Qualitätseigenschaften. Beim Einschmelzen von Alt - Aluminium sind nur noch 5% des ursprünglichen Energieeinsatzes erforderlich. Bereits heute bestehen rund 35% des deutschen Aluminiumverbrauchs aus wiederverwertetem Aluminium. Der Anteil wächst ständig.

INHALT

Technische Hinweise	4
Typenübersicht	6
Farben	6

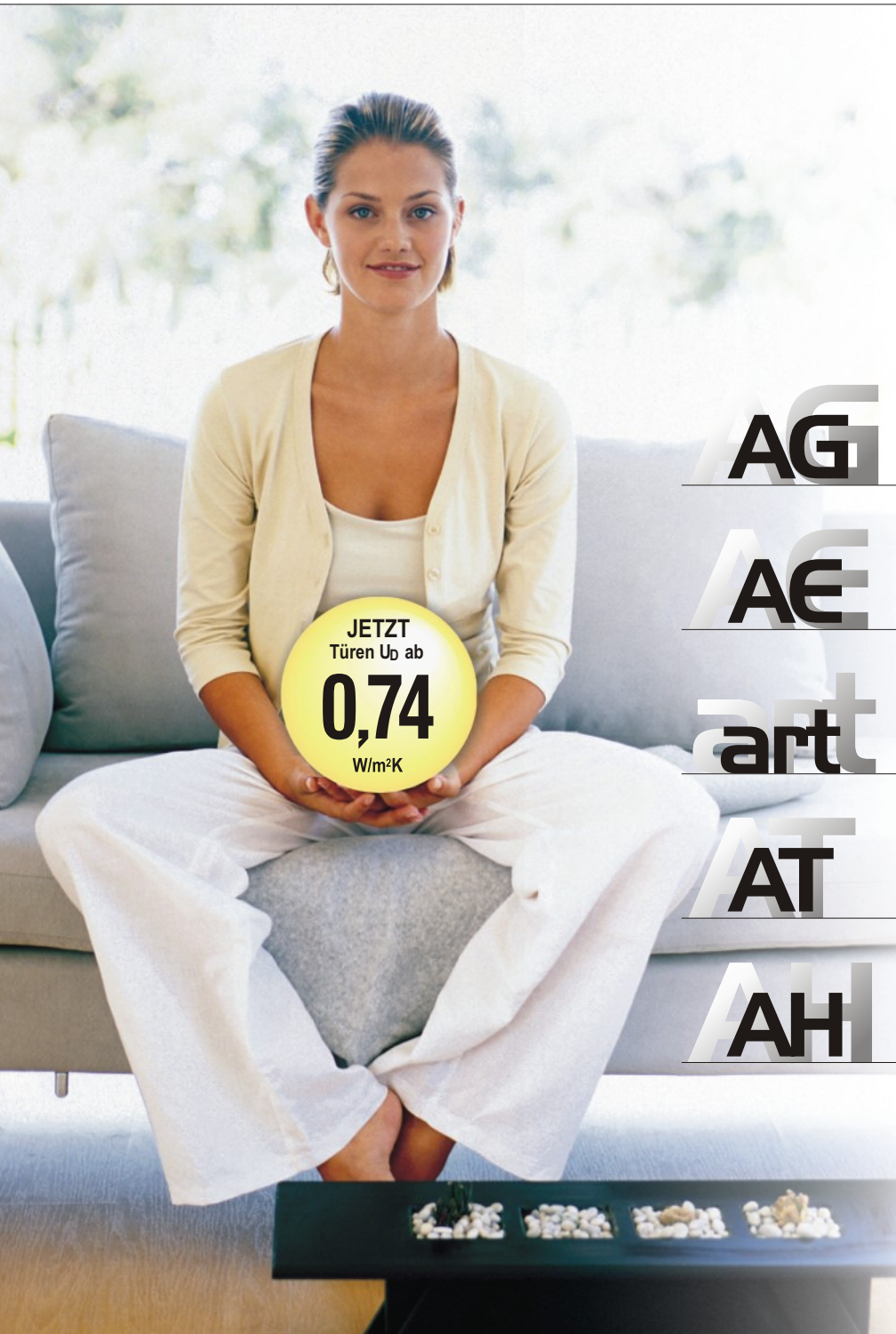
HAUSTÜREN

AG	SERIE	Füllungsmodelle ohne Ornamentrahmen	15
AE	SERIE	Füllungsmodelle mit Edelstahl Ornamentrahmen	42
art	SERIE	Sondermodelle	52
AT	SERIE	Füllungsmodelle mit Aluminium Ornamentrahmen	60
AH	SERIE	Füllungsmodelle mit Holzdekor	72

BESCHLAGTECHNIK UND ZUBEHÖR

Verglasungen	82
Beschlagtechnik	84

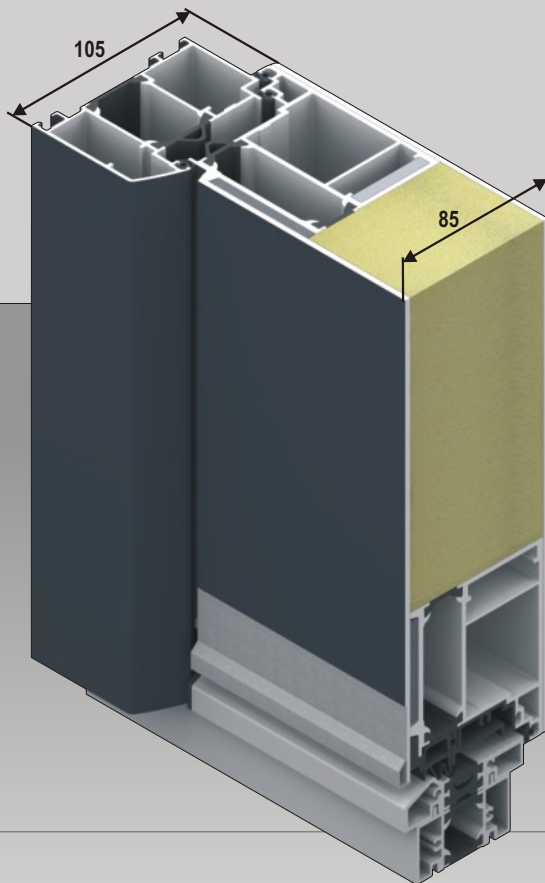
Technische Änderungen und Druckfehler sind vorbehalten.
Farbabweichungen zum Original sind aufgrund drucktechnischer Gegebenheiten möglich.



Neuheiten im Programm EXCLUSIV TÜREN

EXCLUSIV

ab **0,92** bis **1,00**
ohne Glasausschnitt mit Verglasung
W/m²K



Vorteile liegen in Details

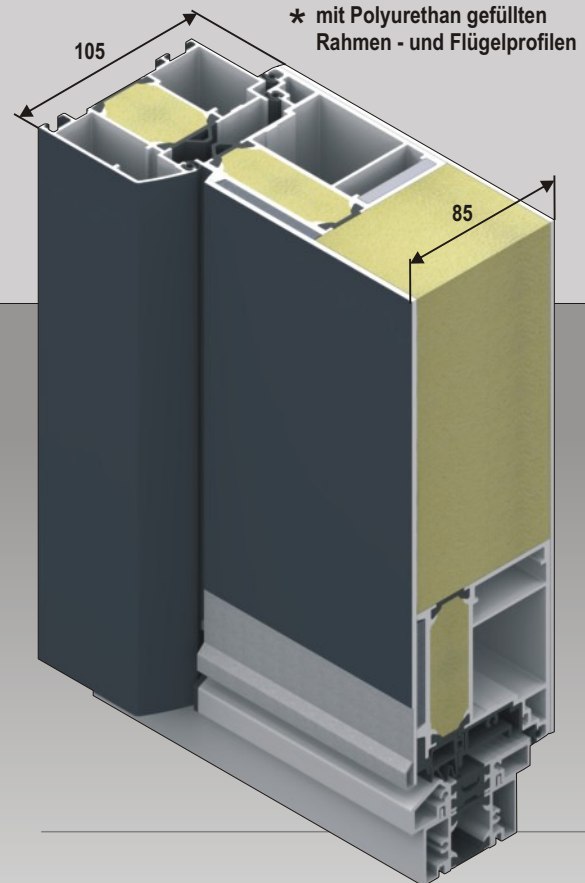
Türen mit
beidseitig flügelüberdeckenden
Füllungen



Im IFT Rosenheim
Labor überprüft

EXCLUSIV plus

ab **0,74** bis **0,87**
ohne Glasausschnitt mit Verglasung
W/m²K

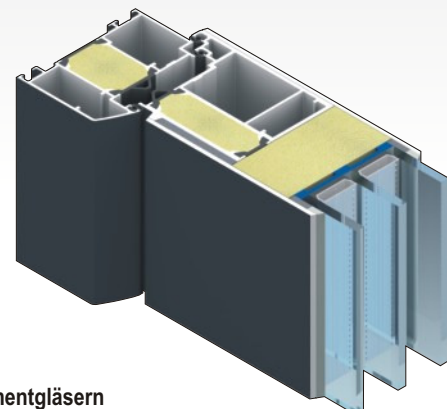
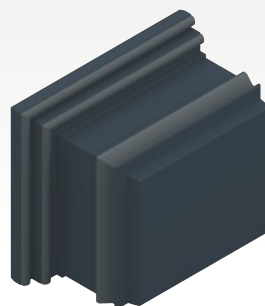
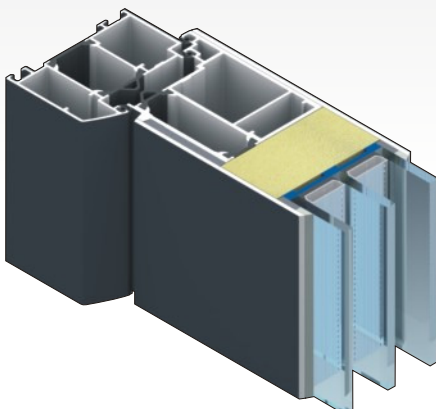


Für beide Serien

- * Türen mit beidseitig flügelüberdeckenden Füllungen 85mm stark
- * mit 3 umlaufenden Dichtungen im Rahmen und Flügel
- * mit 3 verstellbaren 3-teiligen Rollentürbändern
- * mit 3-fach Hakenverriegelung, Dornmass 45mm und durchgehender Schließleiste aus Edelstahl

- * mit 3 mm starken Aluminium - Deckschichten aussen und innen
- * mit spezieller U-Wertsperre im Falzbereich
- * mit patentierter Flügelausführung und Dilatationsschicht
- * mit 3 neuen Dichtungen und vulkanisierten Eckausführungen

- * mit neuen Verriegelungssystemen und Dornmass 45mm
- * mit formschöner Edelstahl - Sicherheitsrosette aussen, integriertem serienmäßigem Schutz gegen Aufbohren und Abdrehen
- * mit thermisch getrennter Aluminium - Bodenschwelle im Farbton silberfarbig EV 1, Ausführung mit unsichtbarer Verschraubung



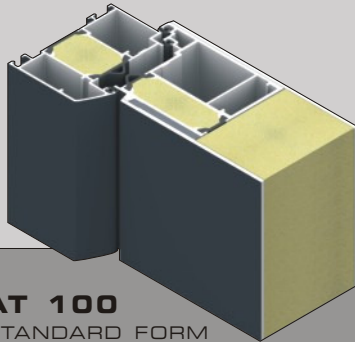
- * mit 3 - Scheiben Wärmeschutzglas (U-Wert=0,50 W/m²K) in Kombination mit Motiv - und Ornamentgläsern

Profilkonstruktionen und technische Hinweise

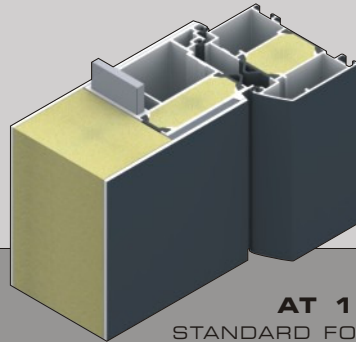
EXCLUSIV TÜREN

Vorteile liegen in Details

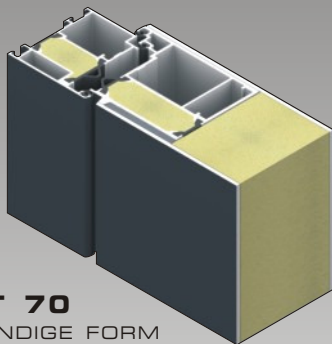
Serienmäßig ist System Schüco AT 100 berücksichtigt.
Im Falle, dass der Kunde AT 70, AT 100 S, AT 120, AT 200 (gegen Aufpreis) wünscht,
werden die Liefertermine nicht geändert.



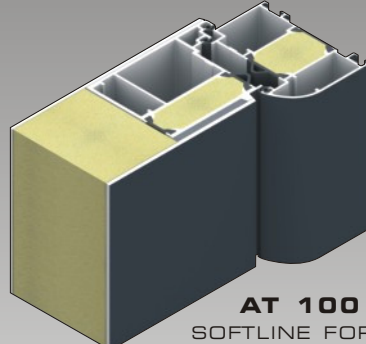
AT 100
STANDARD FORM



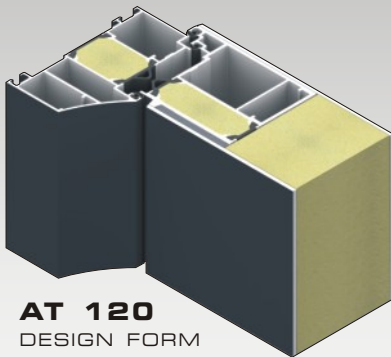
AT 100
STANDARD FORM
MIT VERSTÄRKUNG



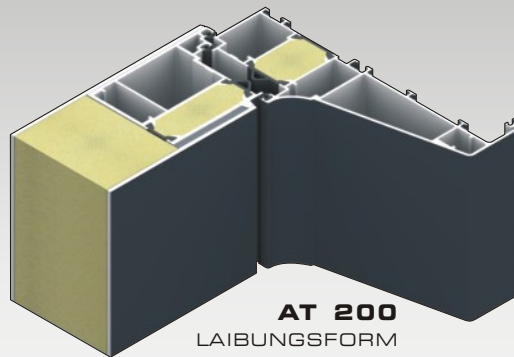
AT 70
BÜNDIGE FORM



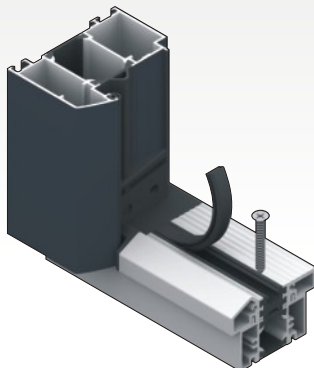
AT 100 S
SOFTLINE FORM



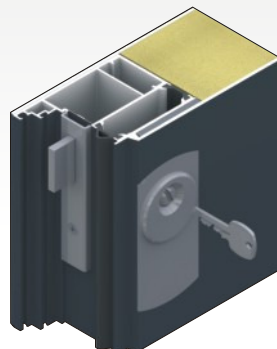
AT 120
DESIGN FORM



AT 200
LAIBUNGSFORM



Mit thermisch getrennter Aluminium -
Bodenschwelle im Farbton silberfarbig EV 1,
Ausführung mit unsichtbarer Verschraubung
(mit Bodeneinstandsprofil P 30)



Mit formschöner Edelstahl -Sicherheitsrosette
ausssen, integrierter serienmäßigem
Schutz gegen Aufbohren und Abdrehen
(mit Kratzerschutz KS 2)



Standard Verriegelung BT 3

Standard Verriegelung BT 3 ist
immer mit der durchgehenden
Schließeiste aus Edelstahl
eingebaut. Diese bietet erhöhte
Sicherheit. Durch die
Verstellbarkeit der Schließeiste
 ± 2 mm wird ein hoher
Schließkomfort gewährleistet.

Drei 3-teilige Rollentürländer

Serienmäßig sind alle
Haustüren mit drei
stärkeren, verstellbaren
3-teiligen Rollentürländern
ausgestattet.
Die Bänder sind in weiss,
schwarz, EV 1 eloxiert
Ausführung lieferbar.



Standard-Drücker und Rossete innen

GA 11 - Aluminium weiss
GA 12 - Aluminium schwarz
GA 13 - Aluminium EV1



Standard-Profilzylinder K 20

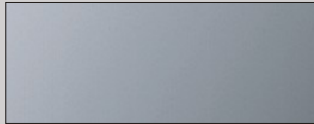
Not- und Gefahrenfunktion
mit 6 Schlüsseln

EXCLUSIV TÜREN

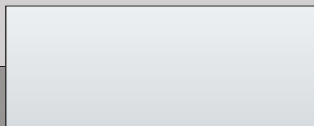
TECHNISCHE HINWEISE

EDELSTAHL DEKOR

Modelle mit Edelstahl Applikation aussen sind serienmässig in matt Ausführung lieferbar.
Bei Edelstahlglasrahmen können Sie nur zwischen Edelstahl matt oder poliert wählen.



Edelstahl matt



Edelstahl poliert

ÖFFNUNGSARTEN - ANSICHT VON AUSSEN



- DIN LINKS - innenaufgehend
- DIN RECHTS - aussenaufgehend

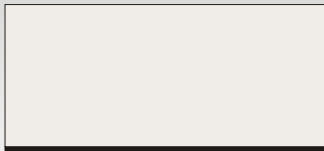
- DIN RECHTS - innenaufgehend
- DIN LINKS - aussenaufgehend

FARBEN

FARBOBERFLÄCHEN

Die Beurteilung der Beschichtungsqualität nach RAL-Gütesicherung (RAL RG 631) hat ohne Hilfsmittel, für Aussenbauteile in einem Abstand von 5 m, für Innenbauteile in einem Abstand von 3 m zu erfolgen. Kleine Pickel, Kratzer, Schleifspuren und Schweissnähte, die aus diesen Entfernungen nicht deutlich sichtbar sind, stellen keinen Mangel und somit auch keinen Reklamationsgrund dar.

STANDARDFARBEN

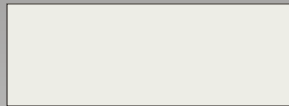


RAL 9016 weiss

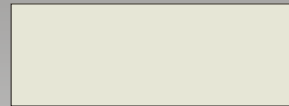


Standard und Sonderfarben nach RAL - Farbkarte

STANDARDFARBEN GRUPPE 1



RAL 9016 matt



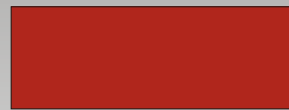
RAL 9010 Reinweiss



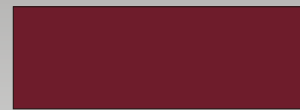
RAL 1013 Perlweiss



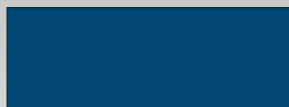
RAL 1021 Rapsgebl



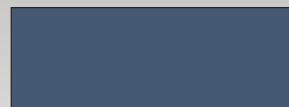
RAL 3000 Feuerrot



RAL 3003 Rubinrot



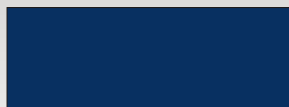
RAL 5005 Signalblau



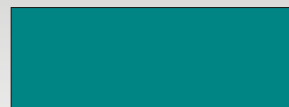
RAL 5014 Taubenblau



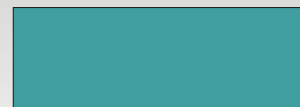
RAL 5023 Fernblau



RAL 5002 Ultramarinblau



RAL 5018 Türkisblau



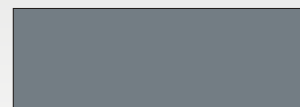
RAL 6034 Pastelltürkis



RAL 6005 Moosgrün



RAL 6009 Tannengrün



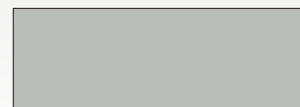
RAL 7001 Silbergrau



RAL 7016 Anthrazitgrau



RAL 7031 Blaugrau



RAL 7035 Lichtgrau



RAL 8001 Ockerbraun



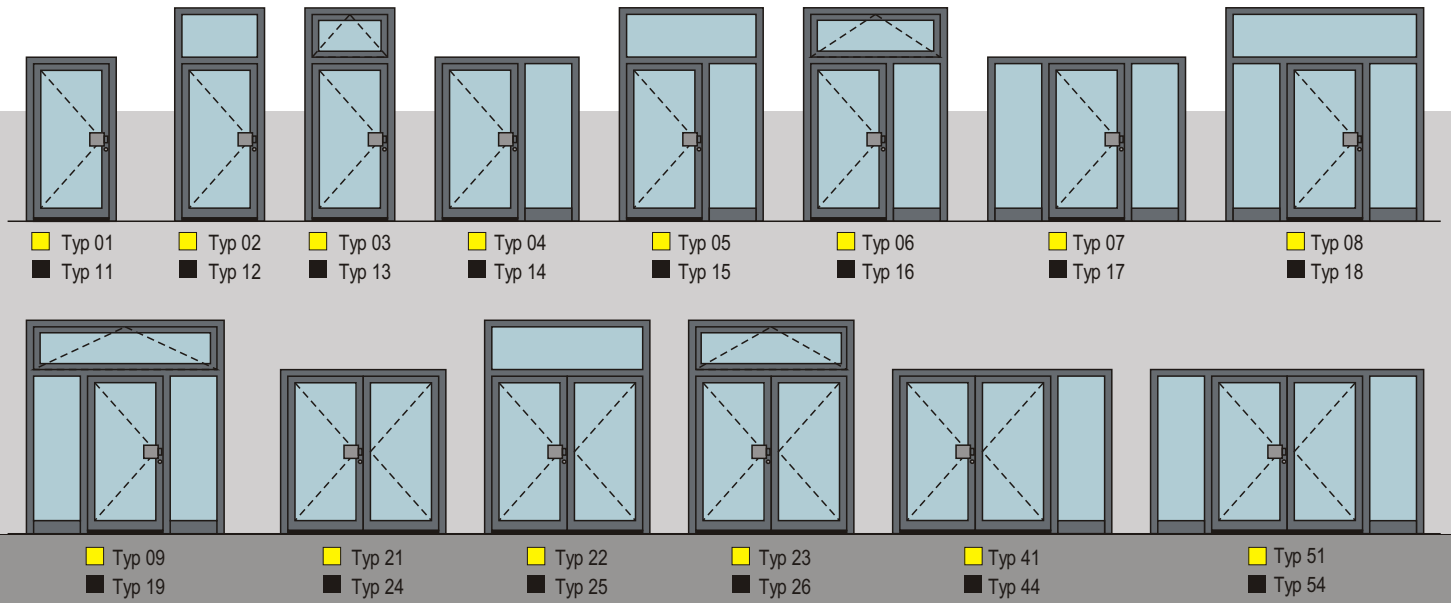
RAL 8016 Mahagonibraun



8077 Schwarzbraun

SONDERFARBEN GRUPPE 2 - Alle anderen Farben nach RAL - Farbkarte

TYPENÜBERSICHT



STANDARDFARBEN GRUPPE 2



HOLZDEKOR

